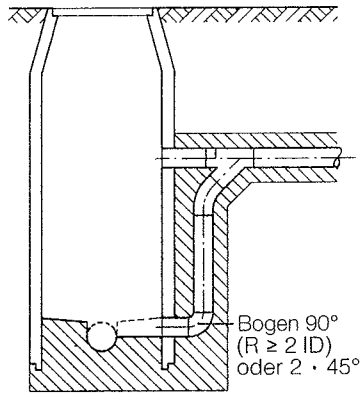


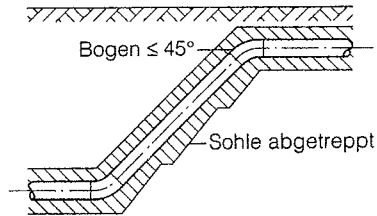
# Anhang 1

## Überwindung grosser Höhenunterschiede

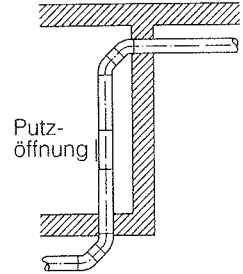
Der Absturzschacht, das Sturzgefälle oder die Fallstrecke dienen zur Überwindung von grossen Höhenunterschieden. Der Absturzschacht bietet wesentliche Vorteile bei Kontrolle, Wartung und Unterhalt und ist deshalb dem Sturzgefälle vorzuziehen. Eine vertikale Richtungsänderung darf nur mit einem Absturzschacht oder im Gebäude mit Formstücken erstellt werden ( $2 \cdot 45^\circ$ -Bogen bzw.  $90^\circ$ -Bogen mit einem Radius von mindestens  $2 \text{ ID}$ ).



Absturzschacht



Sturzgefälle



Fallstrecke